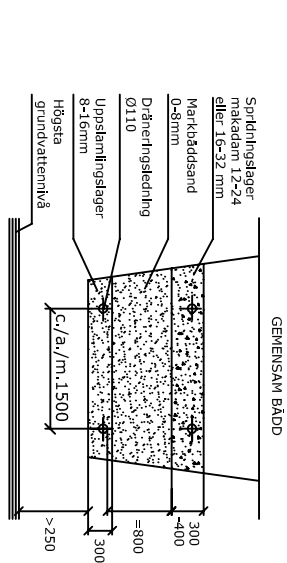
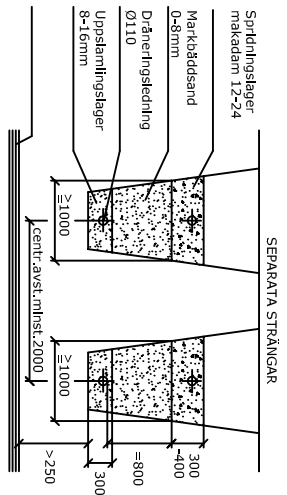
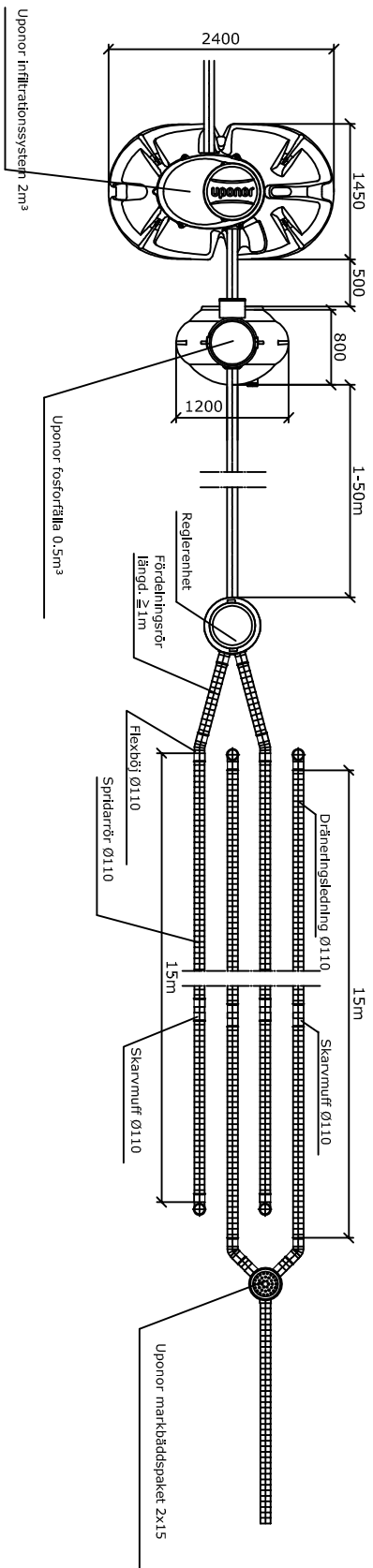
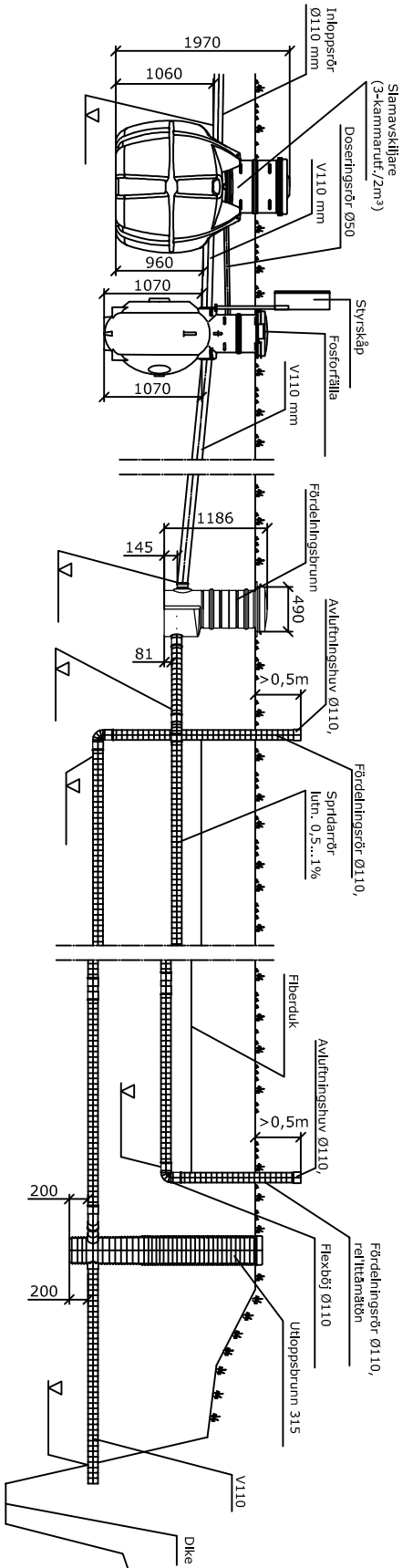


Uponor infiltrationssystem 2m³ (Uponor nr. 1050898 + 1003833) med fosforfälla (Uponor nr. 1050920)



Slamavskjäre:
2m³, 3-kammarutförande

Fosforfälla:
förankring
stöggar
(installationsdjup i marken 0,7 - 1,0 m)

Spridarrör:
spridarrörens längd : m
antal spridarrörs ledningar: kpl
Infiltrationsdiken Infiltrationsbädd

Frostskötling:
 slamavskjäre Infiltrationsbädd

Utlöpsbrunn:
 utloppsbrunn

UPONOR

Vi förbehåller oss rätten till ändringar

Postort	Gatuadress	Fastighetsbeteckning	För myndigheternas arkiveringsanteckningar
Byggnadsåtgård			Ritningsstyp
Byggnadsprojekts namn, datum och adress			Ritnings innehåll
			Skala
Konsultens namn, datum och underskrift			Planeringsareal, arbetsnr. och ritn.nr.
			Reviderad